

# IS 345

PF - Unterputz rund  
 EAN 4007841 033842  
 Art.-Nr. 033842



Infrarot-Sensor  
360°



Max. 20 x 4 m

2000 W

2000 W Max. (LED-fähig)



IP20



2 - 1000 Lux



5 Sek - 15 Min



Manuelle  
Übersteuerung 4  
Std



Ideal 2,5 - 5 m

Teach

Teach mode



Energie sparen

## Funktionsbeschreibung

Starke Reichweite! Infrarot-Bewegungsmelder IS 345 für innen und außen, ideal für Gänge, Flure, Funktionsräume, Montagehöhe bis zu 5 m, Erfassungsfeld 12 x 6 m (radial) und 23 x 6 m (tangential), starkes Relais für hohe Schaltleistung. Erhältlich jeweils in runder und eckiger Aufputz- und Unterputz-Ausführung.

## Technische Daten

Abmessungen (Ø x H)	124 x 78 mm	Kapazitive Belastung in µF	176 µF
Herstellergarantie	5 Jahre	Technologie, Sensoren	Passiv Infrarot, Lichtsensor
Einstellungen via	Fernbedienung, Potis, Smart Remote	Montagehöhe	2,50 – 5,00 m
Mit Fernbedienung	Nein	Montagehöhe max	5,00 m
Variante	PF - Unterputz rund	optimale Montagehöhe	2,8 m
VPE1, EAN	4007841033842	Erfassungswinkel	Gang, 360 °
Ausführung	Bewegungsmelder	Öffnungswinkel	45 °
Anwendung, Ort	Innenbereich	Unterkriechschutz	Ja
Anwendung, Raum	Flur / Gang, Parkhaus / Tiefgarage, Innenbereich	segmentweise Ausblendung	Ja
Farbe	Weiß	Elektronische Skalierbarkeit	Nein
Farbe, RAL	9003	Mechanische Skalierbarkeit	Nein
Inkl. Eckwandhalter	Nein	Reichweite Radial	12 x 6 m (72 m <sup>2</sup> )
Montageort	Decke	Reichweite Tangential	23 x 6 m (138 m <sup>2</sup> )
Montageart	Unterputz, Decke	Schaltzonen	280 Schaltzonen
Schutzart	IP20	Funktionen	Normal- / Testbetrieb, Manuell ON / ON-OFF
Umgebungstemperatur	von -20 bis 50 °C	Dämmerungseinstellung	2 – 1000 lx

# IS 345

PF - Unterputz rund  
 EAN 4007841 033842  
 Art.-Nr. 033842



## Technische Daten

Werkstoff	Kunststoff	Zeiteinstellung	5 s – 15 Min.
Netzanschluss	220 – 240 V / 50 – 60 Hz	Grundlichtfunktion	Nein
Leuchtstofflampen EVG	1500 W	Hauptlicht einstellbar	Nein
Leuchtstofflampen unkompensiert	1000 VA	Dämmerungseinstellung Teach	Ja
Leuchtstofflampen reihenkompensiert	400 VA	Konstantlichtregelung	Nein
Leuchtstofflampen parallelkompensiert	400 VA	Vernetzung	Ja
Schaltausgang 1, Niedervolt Halogenlampen	2000 VA	Art der Vernetzung	Master/Master
LED Lampen < 2 W	100 W	Vernetzung via	Kabel
LED Lampen > 2 W < 8 W	300 W	Produkt Kategorie	Bewegungsmelder
LED Lampen > 8 W	600 W		

## Zubehör

EAN 4007841 009151	Smart Remote
EAN 4007841 559410	Service Fernbedienung RC8
EAN 4007841 056742	Schwarze Blende für IR-Sensoren

# IS 345

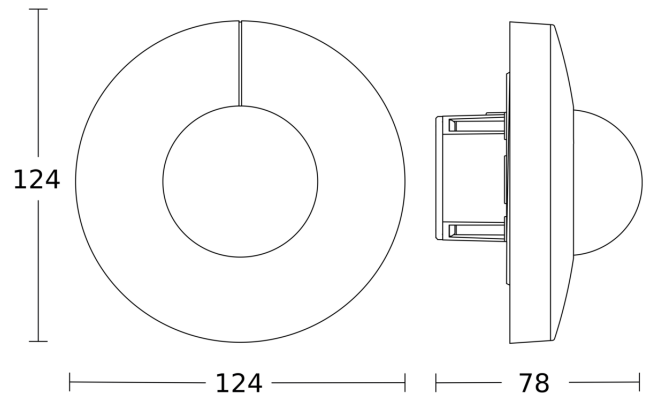
PF - Unterputz rund  
EAN 4007841 033842  
Art.-Nr. 033842

## Sensorerfassungsbereich



Mögliche Montagehöhe: 2,50 m - 5,00 m  
Orange: radial  
Schwarz: tangential

## Maßzeichnung



## Schaltplan Master

